

# Grúas Apijuneda

**DESDE  
1990**

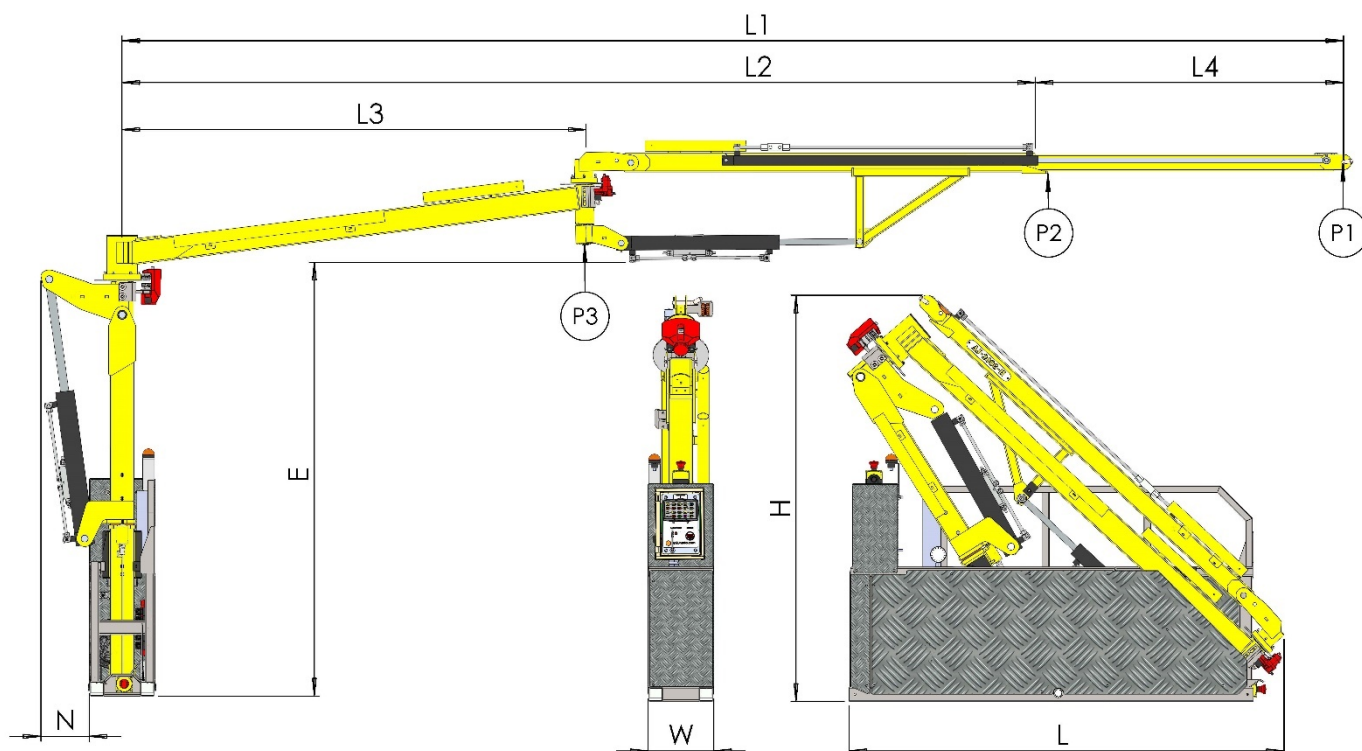


**Tel. 0034 973 17 10 32**

**[www.apijuneda.com](http://www.apijuneda.com) [apijuneda@gmail.com](mailto:apijuneda@gmail.com)**

<b>1. Modelos y dimensiones</b>	<b>3</b>
<b>2. Consejos para elegir el modelo de grúa más adecuado</b>	<b>4</b>
2.1. Medidas de la plataforma:	4
2.2. Longitud de la grúa (L1):	4
2.3. Capacidad de carga (P1/P2):	4
2.4. Evitar sobredimensionamiento:	4
2.5. Colmenas por palet:	4
<b>3. ¿Por qué elegir Apijuneda?</b>	<b>4</b>
3.1. Calidad y fiabilidad	4
3.2. Facilidad de reparación	4
3.3. Servicio técnico post venta	4
3.4. Ingeniería y cumplimiento de normativas	5
<b>4. Videos y fotos</b>	<b>5</b>
<b>5. Características</b>	<b>5</b>
5.1. Velocidad de carga:	5
5.2. Doble velocidad de descarga:	5
5.3. Doble sistema de nivelación	5
5.4. Bloqueo con frenos hidráulicos:	6
5.5. Control remoto inalámbrico.	6
5.6. Seguridad electrónica:	6
5.7. Pintura:	6
5.8. Extensión de longitud hidráulica:	7
5.9. Polea para carga de tambores de miel	7
5.10. Plegado rápido y compacto.	7
5.11. Sistema de carga eficiente.	7
5.12. Iluminación LED:	7
5.13. Zumbador acustico.	7
5.14. Pies estabilizadores	7
<b>6. Horquillas FLEXI</b>	<b>8</b>
<b>7. Instalación en plataforma</b>	<b>10</b>
7.1. Homologaciones	10
<b>8. Instalación Eléctrica</b>	<b>10</b>
8.1. Tipo de batería	10
8.2. Instalación de batería adicional	10
8.3. Diagramas eléctricos	11
8.4. Distancias para el cableado	11

## 1. Modelos y dimensiones



Modelos	AJ-MINI	AJ100H	AJ2006H	AJ2006HR	AJ2008TK
L1 (mm)	3600	4500	5200	5200	6100
L2 (mm)	3000	3600	4000	4000	4800
L3 (mm)	1500	1800	2000	2000	2500
L4 (mm)	600	900	1200	1200	1200
Extensión L4	Manual	Manual	Hidráulica	Hidráulica	Hidráulica
Peso carga: P1 (kg)	80 kg	120 kg	140 kg	180 kg	180 kg
Peso carga: P2 (kg)	90 kg	140 kg	180 kg	300 kg	210 kg
Peso carga: P3 (kg)	200 kg	310 kg	400 kg	500 kg	480 kg
P (kg)	180 kg	250 kg	350 kg	440 kg	600 kg
E (mm)	1375	1672	1841	1867	2351
L (mm)	1500	1700	1851	1846	2308
H (mm)	1273	1559	1731	1770	2046
W (mm)	250	250	275	300	340
N (mm)	110	174	207	207	267
Consumo mínimo	40 ah	55 ah	65 ah	65 ah	65 ah
Consumo máximo	70 ah	100 ah	120 ah	120 ah	120 ah
Pico de arranque	600A	700A	800A	800A	800A
Voltaje	12 o 24 v	12 o 24 v	12 o 24 v	12 o 24 v	12 o 24 v

\*\*Medidas con una tolerancia de error del 3%.

## 2. Consejos para elegir el modelo de grúa más adecuado

- 2.1. **Medidas de la plataforma:** La grúa plegada debe encajar dentro del ancho de la plataforma donde será instalada, para ello es importante verificar la medida (**L**).
- 2.2. **Longitud de la grúa (L1):** La grúa debe tener una longitud suficiente para cubrir toda la extensión de la plataforma. La ubicación ideal suele ser en la parte trasera del vehículo o en la parte delantera del remolque.
- 2.3. **Capacidad de carga (P1/P2):** Es fundamental elegir una grúa con una capacidad de carga adecuada a las necesidades específicas del trabajo.
- 2.4. **Evitar sobredimensionamiento:** No se recomienda optar por una grúa excesivamente grande, ya que su mayor peso reduce la capacidad de carga útil de la plataforma.
- 2.5. **Colmenas por palet:** La opción más aconsejable y equilibrada es utilizar palets con **2 colmenas**. También es posible cargar palets de **3 colmenas**, aunque no se recomienda el uso de palets con **4 colmenas**.

Cuando se aumenta el volumen de carga por palet, el desplazamiento se vuelve más difícil y es necesario utilizar pies estabilizadores, lo que incrementa el tiempo de carga. En cambio, la configuración de 2 colmenas por palet permite una carga más ágil y eficiente.

## 3. ¿Por qué elegir Apijuneda?

### 3.1. Calidad y fiabilidad

En **Apijuneda** apostamos por la máxima calidad en todos nuestros componentes para garantizar la fiabilidad y la plena satisfacción de nuestros clientes. Desde 1990, mantenemos un estándar de excelencia que nos distingue en el sector.

La fiabilidad se demuestra con el tiempo, nuestros modelos actuales de grúas, en producción continua desde 2005 han demostrado una fiabilidad constante. Además, la estructura metálica está diseñada con un **factor de seguridad muy** elevado para garantizar la máxima seguridad y fiabilidad.

En Apijuneda, combinamos calidad, fiabilidad, servicio técnico e ingeniería especializada para ofrecer las mejores soluciones.

### 3.2. Facilidad de reparación

Aunque nuestras grúas están fabricadas con componentes de alta calidad, como cualquier máquina pueden requerir mantenimiento o reparaciones. Por eso, las diseñamos pensando en la simplicidad para la reparación:

- **Componentes hidráulicos o eléctricos:** Las sustituciones de tubos, válvulas, cables, conectores o relés pueden realizarse fácilmente por el mismo usuario o por un profesional cercano.
- **Componentes electrónicos:** Toda la electrónica esta compactada en una la placa electrónica que tiene cinco conectores rápidos y permite desmontarla en menos de dos minutos para enviarla a Apijuneda para su revisión.

En resumen, las grúas Apijuneda están diseñadas para que su mantenimiento y reparación puedan resolverse de forma local, rápida y sencilla, siempre con el respaldo directo del fabricante.

### 3.3. Servicio técnico post venta

A traves de WhatsApp ofrecemos servicio técnico inmediato, eficiente y **disponible todos los días del año de 8:00 a 23:00 (UTC+1)**. Este servicio destaca por su **rapidez de respuesta** y por garantizar que el usuario **siempre será atendido directamente por un técnico cualificado**, sin intermediarios.

Puedes resolver incidencias fácilmente:

- **Por tu cuenta**, con el apoyo de manuales, vídeos y asistencia técnica directa.
- **A través de un taller local**, y con la asistencia guiada del fabricante para realizar la reparación.

Este sistema de **asistencia remota**, en funcionamiento desde 1990, se ha consolidado como la solución más eficaz, incluso frente a servicios locales más lentos o costosos. Además, representa una gran ventaja para los clientes que adquieren nuestras grúas a través de distribuidores, ya que el **respaldo siempre es directo del fabricante**.

Exportamos nuestras grúas a nivel mundial, lo que nos obliga a cumplir con los más altos estándares de calidad y fiabilidad.

### 3.4. Ingeniería y cumplimiento de normativas

Todas nuestras grúas han sido diseñadas, revisadas y validadas por expertos en ingeniería, garantizando así los más altos estándares de seguridad, rendimiento, fiabilidad y durabilidad.

Las grúas Apijuneda cumplen con las normativas europeas más exigentes en materia de seguridad y rendimiento:

- **UNE-EN 12999:202** → Especifica los requisitos para el diseño, cálculo, ensayos y controles de grúas cargadoras hidráulicas.
- **Directiva 2006/42/CE** → Obliga a los fabricantes a realizar y documentar una evaluación de riesgos en máquinas e instalaciones.
- **Directiva 2004/108/CE** → Asegura la protección contra perturbaciones electromagnéticas en los equipos.
- **UNE-EN ISO 2409** → Establece los requisitos para los recubrimientos de pintura, garantizando durabilidad y resistencia.

**3.5. GARANTIA de 5 años**, a excepción de los componentes sometidos a desgaste por uso, como los elementos hidráulicos, eléctricos y electrónicos, que cuentan con una garantía de **2 años**.

## 4. Videos y fotos

- **Canal de YouTube:** Descubre nuestros vídeos en el canal: [youtube.com/Apijuneda](https://youtube.com/Apijuneda)
- **Instagram:** Encuentra más fotos y vídeos de nuestras grúas en acción en: [instagram.com/Apijuneda](https://instagram.com/Apijuneda)
- **Carga completa:** En este vídeo puedes ver la **velocidad real de carga** de las grúas Apijuneda. Con una configuración de **2 colmenas por palet**, se cargan **80 colmenas en solo 30 minutos**. La **descarga** es aún más rápida: **80 colmenas se descargan en tan solo 20 minutos**. [VER VIDEO](#)

## 5. Características

**5.1. Velocidad de carga:** Las grúas Apijuneda permiten realizar **40 cargas en tan solo 30 minutos**, y **40 descargas en solo 20 minutos**.

Si se utiliza palets de **2 colmenas**, se pueden cargar **80 colmenas en 30 minutos**.

**5.2. Doble velocidad de descarga:** La función de descarga puede contar con **dos velocidades**:

- La **velocidad estándar** trabaja a **30 cm/s**, ideal para un manejo fluido y rápido.
- De forma **opcional**, se puede instalar una **velocidad adicional ajustable**, que permite regular la velocidad entre **0 y 30 cm/s** (preconfigurada de fábrica a **12 cm/s**), pensada especialmente para tareas que requieren mayor **precisión y control**.

**5.3. Doble sistema de nivelación.**

Aunque el terreno esté inclinado, la grúa incorpora un **sistema electrónico de nivelación** que le permite mantenerse completamente nivelada.

Esto reduce significativamente el esfuerzo del operario, incluso cuando las cargas son muy pesadas. En Apijuneda contamos con el **sistema de nivelación más preciso y exacto del mercado**, diseñado para ofrecer la máxima estabilidad y facilidad de uso.

#### 5.3.1. Sistema semiautomático:

La nivelación es controlada por el usuario mediante una **barra de control integrada en las pinzas**. Al pulsarla, la grúa se nivela automáticamente.

Esta barra recorre desde la parte inferior hasta la parte superior de la pinza, lo que permite activar la nivelación **incluso cuando la carga está en una posición elevada**.

#### 5.3.2. Sistema de nivelación automático:

Disponible desde **2018**, este sistema permite que la grúa gestione por sí sola el nivelado.

Cuando detecta un desnivel, **se ajusta automáticamente**, sin necesidad de intervención por parte del operario.

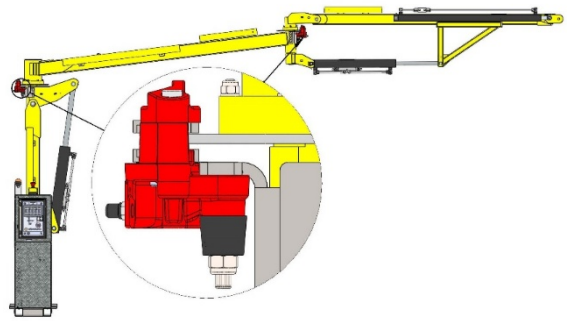
Este sistema aporta una mayor comodidad y mejora la eficiencia en condiciones de trabajo exigentes.

#### 5.4. Bloqueo con frenos hidráulicos:

La grúa puede **bloquearse de forma rápida y segura** gracias a su sistema de **freno hidráulico de disco**, independientemente de la posición en la que se encuentre.

El bloqueo se activa fácilmente pulsando la **barra de control situada en las pinzas**, lo que permite fijar la grúa en el lugar deseado sin esfuerzo.

Esto resulta especialmente útil para realizar tareas como **avanzar el vehículo, aplicar humo a las colmenas** o llevar a cabo cualquier otra acción, manteniendo la grúa **completamente estable y segura** durante la operación.



#### 5.5. Control remoto inalámbrico.

El sistema de **control remoto inalámbrico** permite manejar la grúa sin necesidad de cables, evitando así enredos con el cable de carga y mejorando la comodidad y seguridad durante su uso.

Como medida de seguridad adicional, en caso de interferencias de radio o cualquier otro problema con la señal, la grúa incorpora un **cable de control auxiliar en la punta**, que permite operar la grúa de forma manual y segura mediante conexión por cable.



#### 5.6. Seguridad electrónica:

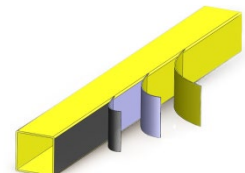
El sistema electrónico de la grúa incorpora un **software de monitorización inteligente** que supervisa constantemente su funcionamiento.

Si detecta alguna **irregularidad o situación potencialmente peligrosa**, activa automáticamente **medidas de seguridad** para proteger al operario y al equipo.

Por ejemplo, si la grúa se **desnivela excesivamente** debido a un error del operario, se **activa el freno** de forma automática para **bloquearla y evitar accidentes**. Una vez el operario nivela la grúa presionando un botón, el sistema permite **reanudar el trabajo con normalidad**.

#### 5.7. Pintura:

Desde el año **2024**, todas nuestras grúas cuentan con un sistema de pintura que cumple con el **grado de protección C5.04** según la normativa **UNE-EN ISO 2409**, lo que garantiza una **durabilidad estimada de entre 15 y 25 años**, incluso en ambientes exigentes y condiciones climáticas adversas.



Cada máquina recibe un tratamiento completo que incluye: **2 capas de imprimación antioxidante**, que protegen la estructura frente a la corrosión y **3 capas de acabado en poliuretano**, que aportan resistencia, estética y una protección duradera.

**5.8. Extensión de longitud hidráulica:** La grúa Apijuneda permite **aumentar o reducir su longitud**, adaptándose a las distintas necesidades de trabajo con total comodidad y precisión.

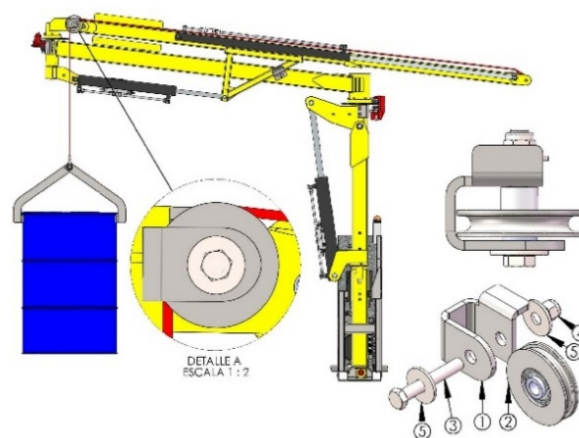
**5.9. Polea para carga de tambores de miel.**

En los modelos con **extensión hidráulica** (AJ2006H, AJ2006HR y AJ2008TK), es posible instalar una **polea en el punto P3** para facilitar la carga de tambores de miel de hasta **320 kg**.

[VER VIDEO](#)

El funcionamiento es muy sencillo, al **extender hidráulicamente** la grúa, el tambor **asciende** mediante la polea, al **replegar** la extensión hidráulica, el tambor **desciende** suavemente hasta su posición.

Este sistema es ideal para cargar tambores de forma segura, sin necesidad de equipos adicionales.



**5.10. Plegado rápido y compacto.**

Todos los modelos de grúas Apijuneda comparten una **estructura optimizada** que permite un **plegado rápido, sencillo y extremadamente compacto**.

Este diseño convierte a nuestras grúas en las **más compactas del mercado**, facilitando el transporte y reduciendo el espacio ocupado durante los desplazamientos.

**5.11. Sistema de carga eficiente.**

Gracias a un **pistón de elevación inclinado hacia arriba**, el sistema permite levantar la carga **por encima de su eje central**, lo que proporciona una **mayor altura de elevación** en comparación con otras grúas del mercado.

Con este diseño exclusivo, el **punto P1** (posición más elevada de carga) se sitúa **por encima del punto P3**, mejorando significativamente la capacidad de elevación vertical.

**5.12. Iluminación LED:** Todas las grúas están equipadas con **luces LED ámbar ubicadas en la punta, justo donde se eleva la carga**. Estas luces han sido seleccionadas por su **longitud de onda imperceptible para las abejas**.

Gracias a ello, es posible trabajar **de noche o en condiciones de poca luz** sin alterar el comportamiento de las colmenas, lo que garantiza **mayor seguridad y tranquilidad** tanto para el operario como para las abejas.

**5.13. Zumbador acústico.**

Todas las grúas Apijuneda incorporan un **zumbador acústico** que emite distintos **pitidos de aviso** para informar al operario sobre situaciones importantes durante el uso de la máquina.

Entre los avisos más comunes se incluyen, **Batería baja, Nuevo registro de nivelación y Alertas de seguridad o funcionamiento**.

Este sistema de aviso sonoro mejora la **seguridad y el control operativo**, permitiendo al usuario reaccionar de forma rápida ante cualquier incidencia.

**5.14. Pies estabilizadores**

Los pies estabilizadores aumentan la seguridad y la estabilidad durante el uso de la grúa.

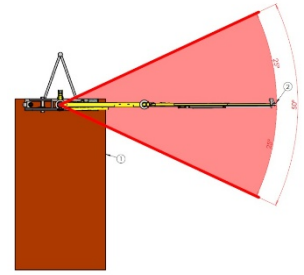
Su instalación no es obligatoria, es un accesorio opcional, cuya necesidad no depende del modelo de grúa, sino del tipo de vehículo o remolque en el que se instale la grúa.

**En vehículos:** Generalmente no son necesarios, pero pueden resultar muy útiles si el vehículo tiene una suspensión blanda o si la grúa instalada tiene capacidad para elevar cargas superiores a 200 kg.

**En remolques:** Su uso es altamente recomendable, ya que el peso del remolque vacío suele ser insuficiente para hacer de contrapeso.

**Si no se utilizan pies estabilizadores en un remolque, se recomienda seguir estas pautas:**

- No extender la grúa al máximo ni trabajar en la zona marcada en rojo.
- Comenzar la carga lo más cerca posible de la base de la grúa.
- A medida que se carga la plataforma y aumenta el contrapeso, se puede ir ampliando el radio de carga.



#### Recomendación final:

Consultar con el instalador para valorar la necesidad de estabilizadores.

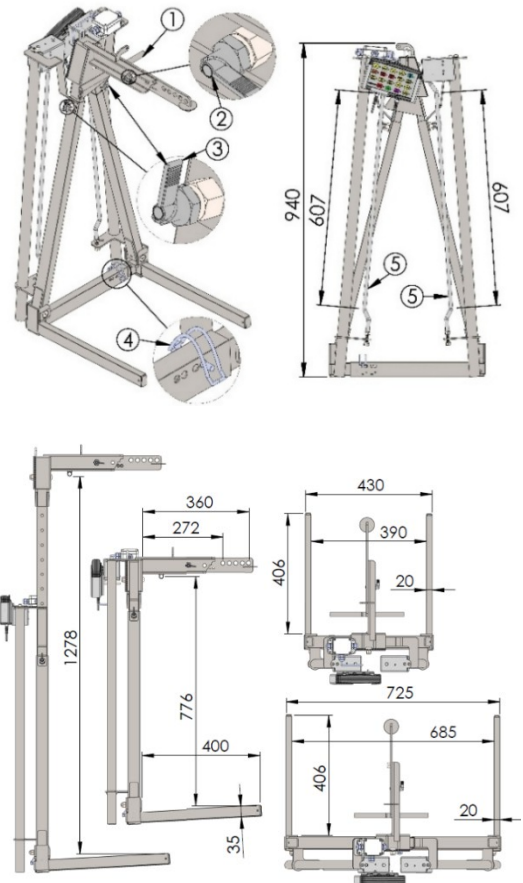
Trabajar con pies estabilizadores puede ser ligeramente más lento, pero si el cliente tiene dudas sobre si los necesita o no, siempre puede adquirirlos más adelante.

## 6. Horquillas FLEXI

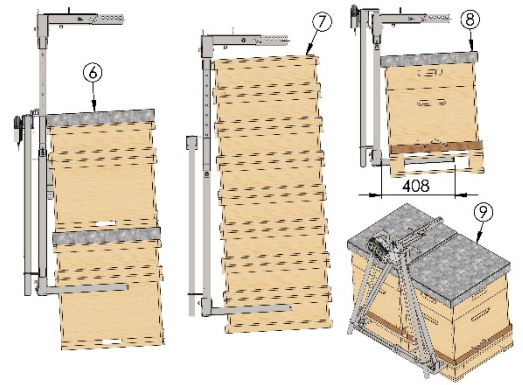
Diseñadas para maximizar la versatilidad y la comodidad en el trabajo diario, las nuevas **horquillas FLEXI 2024** permiten un **ajuste rápido en anchura (#3) y altura (#4) sin necesidad de herramientas**, adaptándose con facilidad a distintos tipos de carga.

#### Características principales:

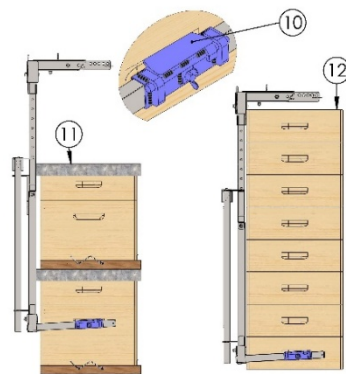
- **Prensa de seguridad integrada (#1)** – Garantiza una **sujeción firme** de la carga durante el desplazamiento. Puede desactivarse mediante el **bulón (#2)**.
- **Varillas de control ergonómicas (607 mm de longitud, #5)** – Recorren desde la parte inferior hasta la superior de las horquillas, permitiendo un **manejo cómodo y eficiente** de todas las funciones, incluso con cargas elevadas.
- **Diseño ligero y robusto** – Peso total: **18 kg** | Capacidad de carga: **300 kg**.
- **Altura ajustable:** Mín. **776 mm** – Máx. **1278 mm**
- **Anchura ajustable:** Mín. **390 mm** – Máx. **725 mm**



La horquilla **ESTÁNDAR** se usa para cargar colmenas que tienen un listón de madera en los laterales (**#6 y #7**) o para cargar palets (**#9**).

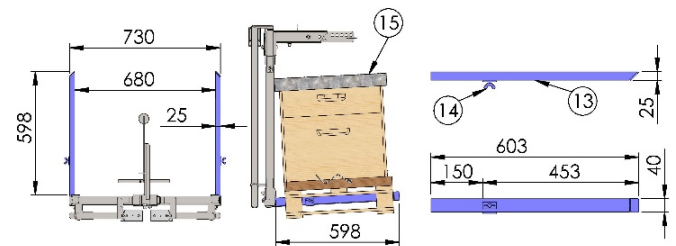


**Accesorio FLAT: #10.** Accesorio opcional para cargar las colmenas por los huecos hundidos en la madera.



**Accesorio EXTENSIÓN HORQUILLA 600 MM:**

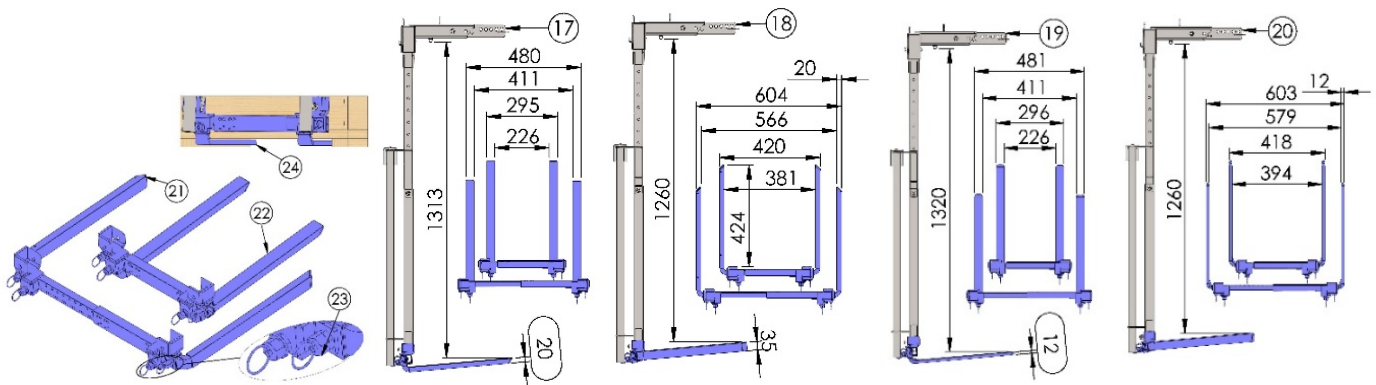
#13. La extensión de la horquilla se usa para tener más estabilidad cuando la carga se realiza en palets. La longitud original es de 600mm, si se desea una longitud más corta se puede cortar el tubo hasta 450mm.



### Accesorio FHV20 y FHV12

Siempre que sea posible, es mejor cargar con el accesorio **ESTÁNDAR** o el accesorio FLAT. El accesorio FHV se usa solo cuando es necesario **cargar la colmena por la parte inferior o si el palet tiene poca altura**, permitiendo configurar la horquilla en posición **horizontal (N.º 22)** o **vertical (N.º 21)** mediante un bulón de ajuste rápido sin herramientas. La posición horizontal se emplea para cargar la colmena desde abajo. Está disponible en dos alturas de horquilla:

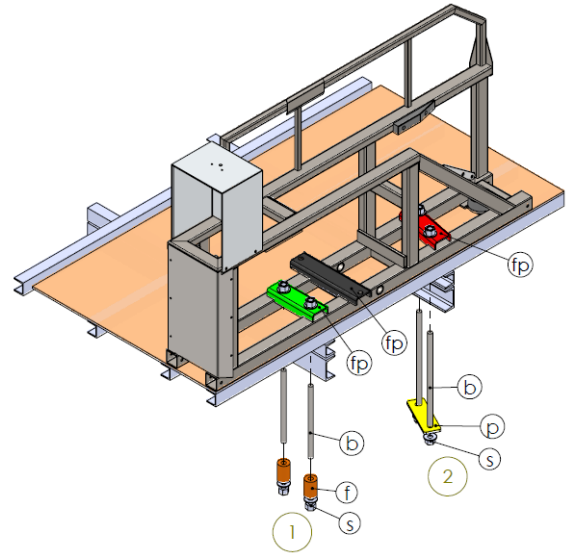
- **FHV20:** tubo de 20 mm (vistas #17 y #18) se aumenta 0,5kg el peso de la pinza.
- **FHV12:** macizo de y 12 mm (vistas #19 y #20), se aumenta 2kg el peso de la pinza.



## 7. Instalación en plataforma

La instalación de la grúa en la plataforma es sencilla y económica, y puede ser realizada por cualquier profesional cualificado.

Consiste simplemente en fijar el chasis de la grúa a las dos vigas principales de la plataforma, utilizando el material suministrado por el fabricante: platinas de fijación (fp), barras roscadas (b) y tuercas hexagonales (s).



### 7.1. Homologaciones

Según la legislación europea, cualquier modificación estructural **permanente** realizada en un vehículo o remolque (como la instalación de una grúa) debe ser homologada por un carrocerero cualificado. Este trámite es sencillo y de bajo coste.

Posteriormente, el conjunto debe ser aprobado por la ITV (Inspección Técnica de Vehículos).

### ¿Cuándo se considera una modificación permanente?

- **Es permanente:** Si la grúa se fija mediante soldadura o un sistema que requiere herramientas para su desmontaje. En este caso, es obligatoria la homologación.
- **No es permanente:** Si la grúa se instala con un sistema que permite su desmontaje rápido **sin herramientas** (por ejemplo, mediante un mecanismo de fijación rápida). En estas situaciones, no se considera una alteración estructural y no requiere homologación.

### Casos prácticos en grúas

En el caso de las grúas Apijuneda, normalmente se fijan con tornillos y esto se suele considerar una modificación permanente, pero en algunos casos puede argumentarse que no lo es, ya que pueden desmontarse de forma fácil en menos de 10 minutos.

En última instancia, corresponde al usuario final decidir si desea cumplir estrictamente con la normativa o asumir posibles interpretaciones más flexibles.

## 8. Instalación Eléctrica

### 8.1. Tipo de batería

Generalmente, las baterías originales de los vehículos no están diseñadas para arrancar el motor de la grúa múltiples veces; además, suelen ser pequeñas (inferiores a 100 Ah). Si se utiliza la batería del vehículo, se aconseja trabajar siempre con el motor encendido para prolongar la vida útil de la batería. Cuando esta llegue al final de su vida útil, se recomienda cambiarla por una batería dual AGM.

Si se desea trabajar con el motor del vehículo apagado, se recomienda utilizar una batería dual (arranque y suministro), resistente a descargas profundas, idealmente de tecnología AGM y de tamaño superior a 150 Ah (o de 100 Ah si hay limitaciones de espacio, siempre que soporte picos de 800 A).

Apijuneda ofrece baterías duales AGM adecuadas para este tipo de uso.

Capacidad Ah	AJ-MINI	AJ100H	AJ2006H	AJ2006HR	AJ2008TK
100 ah	75	47	39	39	39
190 ah	143	89	75	75	75
260 ah	195	122	103	103	103

### 8.2. Instalación de batería adicional

Al instalar una batería auxiliar, es importante utilizar un separador de baterías para proteger ambas baterías, garantizar una carga adecuada y evitar mezclar diferentes tipos de baterías. El separador profesional de Apijuneda minimiza la pérdida de tensión, a diferencia de los separadores de baja calidad, que pueden comprometer la correcta carga del sistema.

### 8.3. Diagramas eléctricos

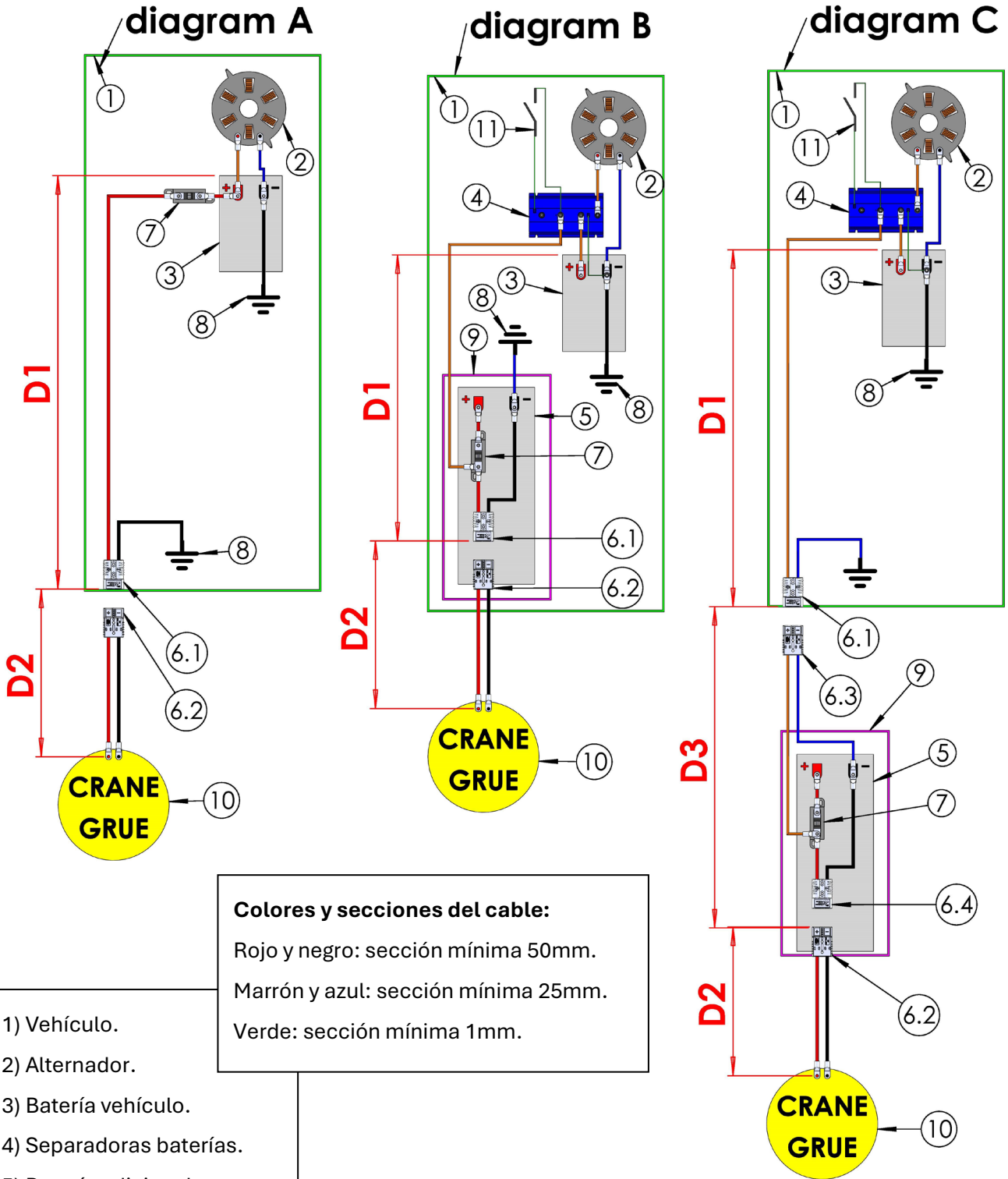
- **Diagrama A:** La grúa se alimenta de la **batería original del vehículo**. Se recomienda **mantener el motor encendido**.
- **Diagrama B:** Se instala una **batería adicional en el vehículo**.
- **Diagrama C:** Se instala una **batería adicional en el remolque**.

### 8.4. Distancias para el cableado

**D1)** Distancia desde la batería principal del vehículo hasta el conector 6.1. De fábrica se suministran 6 metros.

**D2)** Distancia desde el conector 6.1 hasta la grúa. De fábrica se suministran 1,5 metros para instalación en un vehículo y 3 metros para instalación en un remolque con el diagrama A y B y 1,5 metros con el diagrama C.

**D3)** Distancia desde el conector 6.3 del vehículo hasta el conector 6.4. Si la batería se instala en la parte delantera del remolque, con 3 metros debería ser suficiente.



**Colores y secciones del cable:**  
 Rojo y negro: sección mínima 50mm.  
 Marrón y azul: sección mínima 25mm.  
 Verde: sección mínima 1mm.

- 1) Vehículo.
- 2) Alternador.
- 3) Batería vehículo.
- 4) Separadoras baterías.
- 5) Batería adicional.
- 6) Conector gris.
- 7) Caja fusible.
- 8) Conexión a chasis.
- 9) Caja PVC para batería.
- 10) Grúa Apijuneda.
- 11) Llave vehículo.

Grua	Pico de arranque	Consumo máximo	Consumo mínimo
AJ-MINI	600A	70 ah	40 ah
AJ100H	700A	100 ah	55 ah
AJ2006H	800A	120 ah	65 ah
AJ2006HR	800A	120 ah	65 ah
AJ2008TK	800A	120 ah	65 ah